



# MISTURADORA ELETRÓNICA HÍBRIDA LEGIOMIX® 2.0

**CALEFFI**  
Hydronic Solutions



Hidrossanitário

Proteger a instalação para proteger a água



## FUNÇÃO E PARTICULARIDADES

- Junta num único dispositivo a funcionalidade tradicional da misturadora termostática mecânica com a eficiência de gestão da misturadora eletrónica.
- Velocidade e precisão de controlo da temperatura, indispensáveis para utilização nos circuitos de distribuição de água quente sanitária.
- Regulador eletrónico com programação dos níveis de temperatura e ciclos de desinfecção térmica para prevenção da Legionella.
- Predisposto para a função de memorização de dados com registo de temperaturas e parâmetros funcionais.
- Servocomando e regulador eletrónico alojados num único invólucro funcional que permite cablagens simplificadas.
- Predisposto para a gestão remota com protocolos de transmissão específicos de tipo MODBUS para uso nos sistemas de *Building Management* (BMS).

## GAMA DE PRODUTOS

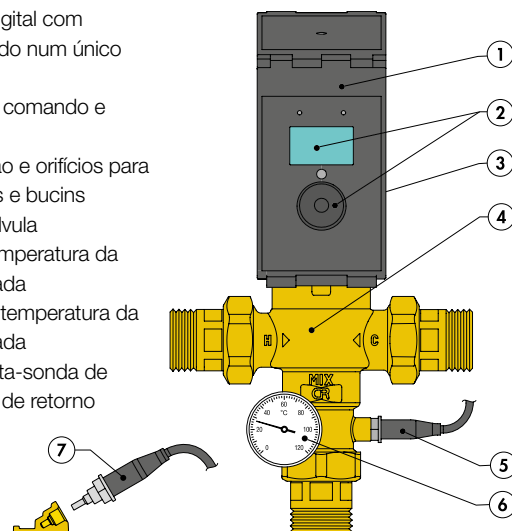


CÓDIGO	DN	LIGAÇÃO	Kv
600045	15	1/2"	4,3
600055	20	3/4"	4,3
600065	25	1"	7,6
600075	32	1 1/4"	10,0
600085	40	1 1/2"	13,0
600095	50	2"	18,0



## COMPONENTES CARACTERÍSTICOS

1. Regulador digital com servocomando num único invólucro
2. Manipulo de comando e display LCD
3. Predisposição e orifícios para passa-cabos e buçins
4. Corpo da válvula
5. Sonda de temperatura da água misturada
6. Termómetro temperatura da água misturada
7. Sonda e porta-sonda de temperatura de retorno instalação



### Regulador digital

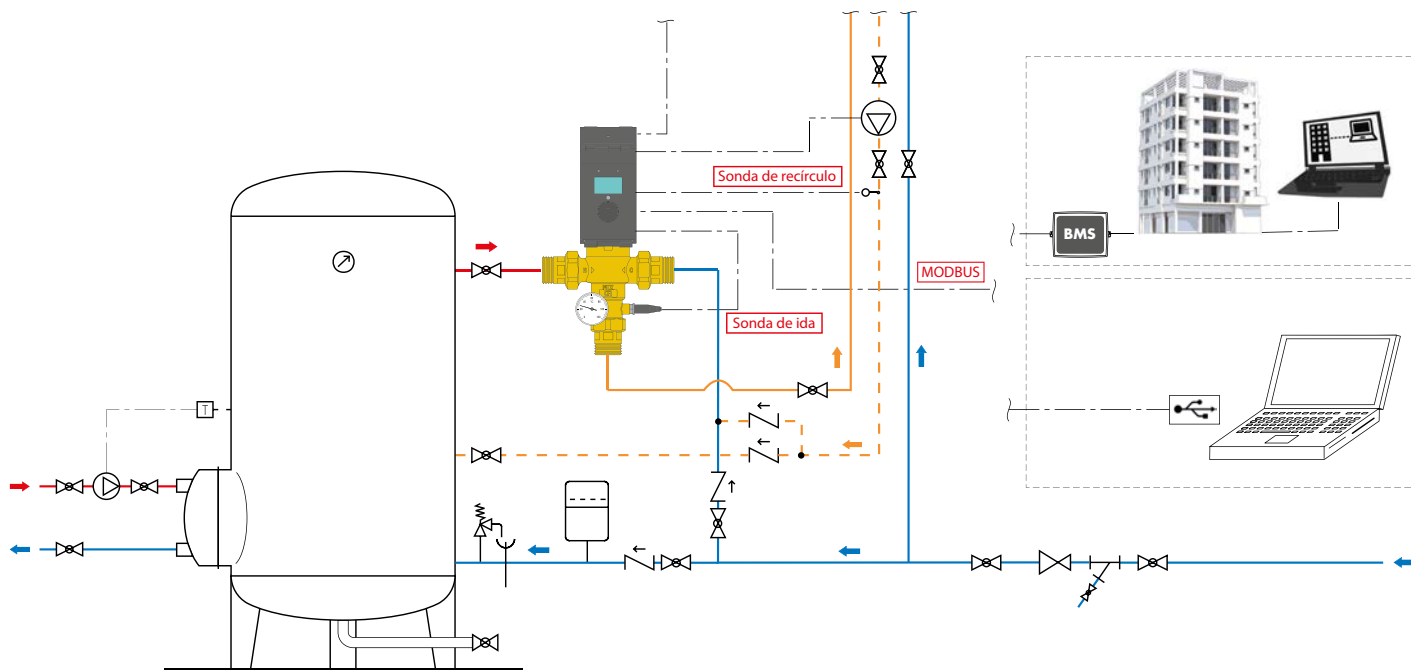
O regulador digital de comando da válvula misturadora é dotado de interface *user-friendly*, simples de acionar e capaz de garantir todas as informações necessárias à operacionalidade correta da misturadora. Mediante a ação de um único manípulo de controlo, pode aceder-se a todas as funções do menu para seleccionar e verificar os parâmetros de funcionamento como temperaturas, estado da válvula, programações de horários de regulação e desinfeção térmica.



## CARACTERÍSTICAS TÉCNICAS

Material corpo	corpo em liga antidezincificação <b>CR</b>
Alimentação elétrica	230 V - 50/60 Hz
Pressão máx. de funcionamento	10 bar
Temperatura máx. entrada	90°C
Grau de proteção	IP 54

## ESQUEMA DE APLICAÇÃO



**CALEFFI**  
Hydronic Solutions

0361017PT